

POLITICA CURATORIAL

SALA DE EXHIBICIONES TEMPORALES

MUSEO REGIONAL DE LA ARAUCANIA

Actualizado junio 2023

PRESENTACIÓN

La sala de exhibiciones temporales del Museo Regional de la Araucanía [MRA], unidad perteneciente al Servicio Nacional del Patrimonio Cultural (SNPC), Ministerio de las Culturas, Las Artes y el Patrimonio de Chile, es un espacio especializado para el desarrollo de exposiciones no permanentes distribuidas acorde a un programa anual. La aplicación de su línea curatorial, gestión y programación inspirada en la misión institucional, está a cargo de un comité interno del museo conformado por el área de Educación y Extensión, el área de Colecciones Patrimoniales y Dirección.

La misión del SNPC es promover el conocimiento, la creación, la recreación y la apropiación permanente del patrimonio cultural y la memoria colectiva del país, contribuyendo a los procesos de construcción de identidades y al desarrollo de la comunidad nacional y su inserción en la comunidad internacional. Sus funciones son rescatar, conservar, investigar y difundir el patrimonio nacional, considerado en su más amplio sentido. Uno de sus principales medios de difusión son las exhibiciones de obras, objetos y producciones relacionadas con las expresiones artísticas o manifestaciones culturales, que contribuyan a ampliar y enriquecer la cultura y sensibilidad de la comunidad y que posean un valor artístico, histórico, documental, estético o tecnológico.

Bajo este marco general cada unidad del Sistema Nacional de Museos Públicos dependientes del Estado de Chile, acorde a su rol, misión, constitución, historia y colecciones podrá definir políticas específicas tanto en el ámbito de sus colecciones como de sus exhibiciones.

MISIÓN DEL MRA

El MRA es una institución pública comprometida responsablemente con el servicio a la comunidad. Tiene el rol de conservar, investigar, difundir y poner en valor los distintos patrimonios culturales que coexisten en la Región de La Araucanía, tanto como expresión local como global, en sus distintos tiempos y espacios, contribuyendo reflexiva y propositivamente a la construcción y difusión de historias y memorias a partir de referentes y tópicos regionales.

El MRA es una institución depositaria de colecciones patrimoniales que son propiedad del Estado de Chile, ejerciendo el mandato de su custodia, administración, gestión y conservación para el acervo de generaciones futuras, generando condiciones para su acceso, tanto directo como mediado, por parte del público general y especializado. Para esto debe documentar las colecciones, desarrollar y promover investigaciones y acciones de divulgación de contenidos de las cuales estas son depositarias. Por ello asume el rol de asesorar y colaborar en el rescate y valoración del patrimonio material e inmaterial de la región y de mediar a través de la educación patrimonial, promoviendo un diálogo abierto, integrador, participativo y no discriminatorio con las comunidades regionales y públicos en general acerca de las colecciones que resguarda y sobre el amplio y diverso patrimonio cultural de la región.

OBJETIVO DE LA POLÍTICA DE EXHIBICIONES TEMPORALES DEL MRA

Generar, acoger, asesorar y promover propuestas museográficas significativas en el ámbito del patrimonio cultural, pues son consideradas uno de los ejes de la vinculación del Museo con sus audiencias y públicos. Los contenidos preferentes deben estar relacionados con la cultura patrimonial en general con énfasis en el valor histórico y documental, prácticas tradicionales locales, expresiones patrimoniales regionales y la propia colección del Museo.

MODALIDADES DE PRODUCCIÓN Y CURADURÍA DE LAS EXHIBICIONES

Se considera como exhibición temporal todo montaje que permanece en la sala especializada del Museo por un periodo de tiempo acotado y consensuado, abierta al público en los horarios habituales de funcionamiento del Museo.

Las exhibiciones temporales e itinerantes contemplan tres modalidades de producción:

- 1) **De producción y curaduría propia** son aquellas generadas por el MRA y basadas en la documentación e investigación de colecciones patrimoniales preferentemente propias. Consideran la producción total de una exhibición, es decir, un guión de contenidos, curaduría de objetos, guión y diseño museográfico, producción gráfica, montaje, estrategia educativa, de mediación y difusión.
- 2) **De producción y curaduría externa** aquellas generadas por equipos de trabajo que no pertenecen al MRA. Pueden corresponder a iniciativas de otras unidades del Servicio Nacional del Patrimonio Cultural, personas naturales o jurídicas, gestores culturales, organizaciones culturales y/o comunitarias u otras instituciones culturales. En este caso todo el material imprescindible para la producción de una exhibición serán de exclusiva responsabilidad del equipo gestor de la exhibición, lo que incluye: guiones, colecciones, museografía, gráfica, estrategia educativa y de medicación, embalajes, almacenamientos, transportes y todo otro elemento de producción.
- 3) **De producción y curaduría asociativa** cuando la producción y/o curaduría de la exhibición se desarrolla en el marco de un trabajo técnico profesional y económico asociativo

entre el equipo del MRA con otros equipos de trabajo, preferentemente de la región. Y deben considerar los mismos elementos propios de toda producción museográfica. En este caso pueden contar con las colecciones patrimoniales del Museo como parte de la exhibición.

CRITERIOS CURATORIALES PARA EXHIBICIONES TEMPORALES.

Los proyectos de exhibiciones temporales a ser desarrollados o presentados al MRA se analizarán por un equipo del museo conformado por el Director, Encargada /o del Área Educativa y de Extensión, Encargada del área de Colecciones y Encargada de Exposiciones Temporales, de acuerdo a dos grandes criterios:

Criterios de contenidos

Cultura Patrimonial

Los contenidos para exhibiciones deben estar directamente relacionados con el patrimonio cultural en general (material e inmaterial) y desde una perspectiva especializada se definen en el marco disciplinario de la Antropología, Arqueología, Historia y Etnografía, considerando prioritarias la historia local, prácticas y expresiones de las culturas tradicionales de la región y la propia colección del Museo aportando en la profundización de sus contenidos.

Todas ellas pueden estar desarrolladas desde las distintas ramas de la investigación, las ciencias y las artes.

Educación y mediación con las audiencias.

Todo montaje deberá contar con una estrategia educativa, es decir, con contenidos susceptibles de ser abordados y transmitidos mediante distintos formatos como material didáctico, talleres y visitas guiadas presenciales y/o virtuales.

En el caso de exhibiciones temporales generadas mediante producción y curaduría externa, el o la responsable deberá proveer a la encargada del área educativa del MRA una propuesta de estrategia educativa para ser desarrollada en conjunto con dicha área del MRA. Una vez diseñada en conjunto esta estrategia, el o la encargada de la exhibición deberá autorizar para que sea implementada por el área de educación del Museo para la mediación de la exhibición durante el tiempo que este en cartelera, por tanto, todo el material usado en dicho contenido y diseño educativo debe contar con las debidas autorizaciones para su uso y difusión.

El equipo gestor de la exhibición debe considerar además una inducción sobre la temática de la exhibición a todo el equipo del MRA. Esta debe ocurrir una vez que el montaje este realizado e idealmente un día lunes. La calendarización de esta inducción se acordará entre ambos equipos.

Enfoque/Perspectiva de género

De manera permanente el equipo que conforma el MRA busca desarrollar modos de expresar las equidades de género en la entrega de los contenidos. Por ello valoraremos de manera especial las propuestas de montajes y exposiciones temporales que lo incluyan tanto en contenidos, guiones, propuesta educativa y recursos museográficos. Sin embargo este criterio será deseable más no excluyente.

Criterios Técnicos

Tiempos de exhibición y disponibilidad

Las exhibiciones temporales estarán sujetas a la cartelera anual del MRA y deberán tener un tiempo de exhibición mínimo de un mes y máximo cuatro meses.

Conservación y exhibición de colecciones

Toda exhibición temporal que considere la exhibición de objetos/colecciones patrimoniales u otros objetos/colecciones culturales, es decir, cualquier objeto o colección este o no declarada patrimonial según la ley, deberá ser evaluada por el área de colecciones del MRA con el fin de controlar y mejorar procedimientos, formatos y sistemas de montaje que sean acordes a la buena conservación de dichos objetos según sus materialidades y estado de conservación. Esto implicará que las colecciones serán previamente examinadas mediante una evaluación visual técnica para determinar la viabilidad de ser exhibidos en nuestra sala. Esto significa que no se aceptarán colecciones u objetos que presenten deterioros que impliquen inestabilidad material o algún tipo de infestación por agentes biológicos, con el fin de resguardar dichos objetos como la casa patrimonial que alberga al Museo y sus colecciones patrimoniales. Así mismo, el museo cuestionará la exhibición de objetos sin vitrinas, si es que ello puede afectar la seguridad física y material de los mismos. Cualquier deterioro del estado de conservación de objetos, patrimoniales o no, ocurridos durante el periodo de exhibición, deberá ser abordado de común acuerdo entre las partes.

Formatos y soportes

Todo el material gráfico, sistemas de montajes y mobiliario museográfico debe adecuarse a las características técnicas espaciales de la sala de exhibiciones temporales incluyendo los sistemas de montajes disponibles en ella. Se dará especial énfasis a la evaluación de la calidad de las imágenes e impresión del material gráfico, correcta y óptima grabación y reproducción de material audiovisual y a los estándares de seguridad y conservación en los soportes y mobiliarios de exhibición.

Inclusión/ Acceso universal.

De manera permanente el equipo que conforma el MRA busca desarrollar modos de propiciar el acceso universal en la entrega de los contenidos. Por ello valoraremos especialmente las propuestas de montajes y exposiciones temporales que lo incluyan tanto en contenidos, guiones, propuesta educativa y recursos museográficos. Sin embargo este criterio será deseable más no excluyente.

Accesibilidad

El MRA es una institución pública de atención gratuita por lo tanto no cobra por sus servicios, por lo tanto el acceso a cualquier exhibición no podrá ser objeto de cobro alguno, así como tampoco debe ser considerado un espacio para la comercialización de obras, bienes o servicios.

REQUISITOS

Formalidades para presentación de propuestas

- 1) **Presentación de propuestas:** Se reciben propuestas solo en formatos digitales y dirigidas a la encargada del área de exhibiciones temporales patricia.munoz@museoschile.gob.cl con copia a la encargada de educación y extensión susana.chacana@museoschile.gob.cl. Reuniones presenciales se coordinarán posteriormente.
- 2) **Cartas de compromiso:** cuando la propuesta de exhibición de curaduría asociativa o externa esté sujeta a la adjudicación de un fondo de financiamiento, el Museo emitirá cartas de compromiso siempre y cuando se presente la documentación mínima requerida para la evaluación (puntos 4 y 5 de la presente política curatorial) y con a lo menos dos semanas de antelación para su evaluación. El MRA se reserva la posibilidad de desistir de dicho compromiso cuando la exhibición en cuestión sufra modificaciones que se alejan de los criterios curatoriales, no cumpla con los requisitos expresados en el presente documento o no sea posible ajustarla a la programación anual.
- 3) **Plazos:** para propuestas de exhibiciones de curaduría externa se precisa que sean presentadas al MRA con a los menos dos meses de anticipación para realizar las evaluaciones y calendarización de manera adecuada. En el caso de curaduría asociativa, se precisarán a lo menos tres meses de antelación. El MRA entregará los resultados de la evaluación en a lo menos dos semanas.
- 4) **Documentación:** para realizar las evaluaciones de manera adecuada se precisa que cada propuesta se presente con la siguiente documentación textual y visual: guion de contenidos, guion museográfico, diseños y/o maqueta museográfica general y detalles (soportes, vitrinas, iluminación, sonidos, entre otros) diseños gráficos asociados, propuesta de educación y mediación patrimonial que incluya los medios de acceso universal cuando corresponda.
- 5) **Objetos patrimoniales:** En el caso de considerar la exhibición de objetos o colecciones patrimoniales se debe adjuntar listado detallado de objetos en el que conste para cada objeto: número de registro, registro fotográfico (vistas mínimas según el objeto: frontal, posterior, lateral derecho-izquierdo, detalle, firma, marca de fábrica), medidas (alto, largo, ancho, espesor, diámetros, pesos), materiales constitutivos, estado de conservación (según criterios del CNCR) y restauraciones o tratamientos de conservación anteriores. Además se solicita la entrega de una ficha donde se indique el detalle del diagnóstico del estado de conservación de cada objeto. De ser necesario, el área de colecciones del MRA solicitará información adicional sobre los objetos.
- 6) **Objetos no patrimoniales:** en estos casos se solicita un listado básico de identificación de cada uno de los objetos asociado a la exhibición. Este listado debe considerar los siguientes campos: número correlativo, nombre del objeto, materialidad/materialidades, fotografía, dimensiones (alto, ancho, profundidad y peso), estado de conservación (según criterios del CNCR).

ACEPTACIÓN DE LA PROPUESTA DE EXPOSICIÓN

Una vez que sea aceptada una propuesta de exhibición se debe llegar a un acuerdo en las fechas asociadas a la apertura de la muestra y se deberá presentar la siguiente documentación con a lo menos un mes de anticipación de la fecha de inicio del montaje.

6) **Guía de montaje:** donde se consignen detalladamente los sistemas de montaje (soportes, mobiliarios, objetos, gráficas) y organización museográfica, incluyendo esquemas y/o planimetrías del montaje.

7) **Objetos patrimoniales:** previo al ingreso de los objetos patrimoniales que considere la exposición y que quedarán en la sala de exposiciones temporales del MRA mientras esté abierta a público, se deberá entregar el listado detallado definitivo de todos estos objetos, considerando la información definitiva en los campos básicos antes mencionados en este protocolo (objetos patrimoniales página 4). Tanto la recepción como la devolución de estos objetos quedarán consignadas en actas de colecciones que deberán ser firmadas por el encargado/a de la exposición.

8) **Material museográfico:** inventario detallado de todo el material museográfico que recibirá el MRA en el contexto de la exhibición temporal o itinerante. Este inventario debe consignar para cada elemento y/o mobiliario museográfico incluidos los embalajes: fotografías, cantidades, materialidades y medidas (alto, largo, ancho, espesor, diámetros máx./min. según corresponda). El MRA emitirá actas de recepción y devolución de dicho material, las que deberán ser firmadas por el encargado/a de la exposición.

9) **Montaje:** estará a cargo del equipo responsable de la exposición. Este equipo debe proveerse de las herramientas y materiales necesarios para conseguir el correcto montaje. El Museo podrá apoyar con personal técnico que asesore en museografía y conservación y controle el correcto cumplimiento del montaje y cuidado de la sala en particular y el Museo en general.

10) **Tiempos de montaje y desmontaje:** estos procesos se pueden desarrollar durante los días hábiles de la semana y entre los horarios de apertura/cierre del Museo. No se realizarán montajes y desmontajes durante los fines de semana, días feriados o en horarios extras. Se recomienda iniciar montajes y desmontajes los días lunes y desarrollarlos, a lo menos, durante tres días consecutivos. El Responsable de la exposición deberá entregar de manera previa el listado de personas de su equipo (nombres completos, R.U.T. y números de teléfono) que participarán en montaje y desmontaje, así como los tiempos destinados para estas labores.

11) **Almacenamiento:** el MRA no cuenta con espacios disponibles, por un tiempo superior al montaje y desmontaje, para el almacenamiento de embalajes y herramientas. Por tanto el equipo responsable de la exposición y montaje debe retirar todos los materiales y herramientas anexas a la exposición una vez que finalice el montaje y desmontaje.

12) **Traslados y embalajes:** el MRA no se hace cargo de traslados ni embalajes de exposiciones temporales de curaduría externa. Tanto para el montaje como desmontaje se debe

enviar con antelación la información de la empresa de transporte y persona que hará entrega y retiro de los elementos propios de la exposición. Esta información debe considerar nombre, r.u.t., números de teléfono y correo-e de la empresa más nombre, r.u.t. y número de teléfono del encargado del transporte. En el caso de curadurías asociativas este ítem se resolverá de común acuerdo.

13) **Difusión:** Todo el material gráfico para difusión de exposiciones de curaduría externa son de total responsabilidad del equipo que produce la exposición. El museo se compromete en facilitar logotipos y normas gráficas institucionales para el correcto desarrollo del material gráfico de difusión. Como se indicó anteriormente, este material deberá ser visado previo a su publicación por el equipo del MRA. Sin ese visado el material de difusión no deberá ser publicado. El MRA pone a disposición sus medios de comunicación social para apoyar la amplia difusión de la exposición, por tanto se solicitará la entrega de dicho material gráfico de difusión en formatos digitales.

14) **Inauguración:** El acto inaugural es de total responsabilidad del equipo que produce la exposición. El MRA pondrá a disposición su experiencia a través de su equipo técnico y profesional para apoyar el correcto desarrollo de este. La operación de servicios externos de banquetería deberá ser coordinado previamente bajo disposiciones de ubicación, logística, funcionamiento y horario establecidas por el Museo Regional de la Araucanía.

15) **Cuaderno de visitas:** Es de responsabilidad del equipo que ejecuta la muestra dejar a disposición de los visitantes un cuaderno de visitas, si es que lo considera pertinente.

CARACTERÍSTICAS Y CONDICIONES TÉCNICAS DE LA SALA **Se adjuntan esquemas.**

1. **Dimensiones totales y máximas de la sala:** 70m², 231m³.
2. **Mobiliario:** 3 vitrinas colgantes y 3 vitrinas centrales horizontales (2 cuadradas, 1 rectangular) y 4 vitrinas centrales verticales. No se encuentran empotradas ni tienen iluminación interior (ver detalles en planimetría adjunta).
3. **Iluminación:** focos led instalados solo en la parte superior de la sala. Hay tubos fluorescentes para aseo y emergencia.
4. **Seguridad:** El Museo cuenta con dos vigilantes de seguridad a cargo del todo el edificio y jardines. La sala cuenta con cámaras de seguridad y sistemas de detección de humo.
5. **Salidas de emergencia:** Una puerta de salida de emergencia que no debe quedar bloqueada (ver planimetría adjunta).
6. **Aseo:** El museo cuenta con personal de aseo para la mantención diaria de la sala.
7. **Sillas:** El museo cuenta con 40 sillas que serán facilitadas solo para la inauguración.
8. **Calefacción:** el museo cuenta con calefacción centralizada. La sala de exhibiciones temporales cuenta con dos radiadores.
9. **Equipos de sonido y amplificación:** mesa de sonido con parlante y 4 micrófonos que se facilitan solo para inauguración.

10. **Data:** se cuenta con un equipo proyector susceptible de ser usado en inauguración y/o exhibición. Tiene sistema de sujeción a techo.

11. **Equipos de reproducción de imágenes:** una TV con entrada USB + control remoto con sistema de anclaje a pared o techo.

12. Horarios:

Lunes: cerrado a público.

Martes a viernes: abierto a público de 9:30 a 17:30hrs.

Sábados: abierto a público de 11:00 a 17.30hrs.

Domingos y festivos: abierto a público de 11.00 a 14.00hrs.

13. **Entrada:** gratuita.

PREGUNTAS FRECUENTES

1) ¿Quiénes y cuando pueden presentar propuestas para exhibiciones temporales en el MRA?

Cualquier persona natural o jurídica tanto chilena como extranjera podrá solicitar al Museo la evaluación de una propuesta de exposición temporal para ser montada en la sala especializada del MRA. La presentación de la misma puede realizarse en cualquier momento del año no existiendo períodos específicos de llamado a postulación.

2) ¿Quiénes y cómo se evalúa la aceptación de una propuesta de exhibición?

Un comité interno de trabajo conformado por el Director del Museo, Encargada de exposiciones temporales, encargada de educación y extensión y encargada del área de colecciones patrimoniales.

3) ¿Cuáles son los requisitos mínimos para presentación de propuestas?

a) Guion de contenidos.

b) Guion museográfico que contenga diseños y/o maqueta museográfica general y detalles (soportes, vitrinas, iluminación, sonidos, entre otros).

c) Diseños gráficos asociados.

d) Propuesta de educación y mediación patrimonial.

e) En el caso de considerar la exhibición de objetos o colecciones: adjuntar listado detallado de objetos (punto 5 del presente documento).

*Toda esta documentación debe ser textual y visual según corresponda.

4) ¿Dónde puedo encontrar los criterios de estado de conservación según CNCR?: se pueden solicitar al MRA a través de correo electrónico.

5) ¿El Museo firmará cartas de apoyo para exposiciones temporales postuladas a fondos de financiamiento?

El MRA solo dará cartas de apoyo a las propuestas que se adecuen a los lineamientos curatoriales, requisitos presentes en este documentos y sean bien evaluadas por el equipo encargado. Por tanto se reserva el derecho a no firmar cartas de apoyo o a desistir de exhibiciones que sufran modificaciones fundamentales en su curaduría y montaje.

6) ¿Cómo solicitar carta de compromiso del Museo para proyectos postulados a fondos de financiamiento?

Las cartas se deben solicitar a patricia.munoz@museoschile.gob.cl con copia a susana.chacana@museoschile.gob.cl y presentando la misma documentación mencionada en el punto anterior y con a lo menos dos semanas de antelación.

7) ¿El MRA financia propuestas de exposiciones temporales?

El Museo no cuenta con ítem de financiamiento para exposiciones temporales de curaduría externa y tampoco con fondos concursables para realizarlas. Solo en el caso de propuestas de exhibiciones de curaduría asociativa se compromete a ser parte en la gestión de recursos.

8) ¿El Museo colaborará con la Difusión de la Exposición?

Sí. Toda exhibición que se desarrolle en el Museo se incorpora al programa de actividades y por tanto a sus estrategias y medios de promoción y difusión digital. El MRA no colabora económicamente en el desarrollo del material de difusión, pero de ser necesario, presta asesoría en la materia. En el caso de curadurías asociativas se llegará a común acuerdo en las estrategias de difusión.

9) ¿De quién es responsabilidad el acto inaugural?

Del equipo gestor de la exposición temporal. El MRA solo facilita asesoría para la realización del mismo. En el caso de curadurías asociativas se llegará a común acuerdo sobre el acto inaugural.



SALA EXPOSICIÓN TEMPORAL MUSEO REGIONAL ARAUCANÍA.

www.museoregionalaraucania.cl
museo.araucania@museoschile.gob.cl

Avenida Alemania 084, Temuco
45 274 79 48

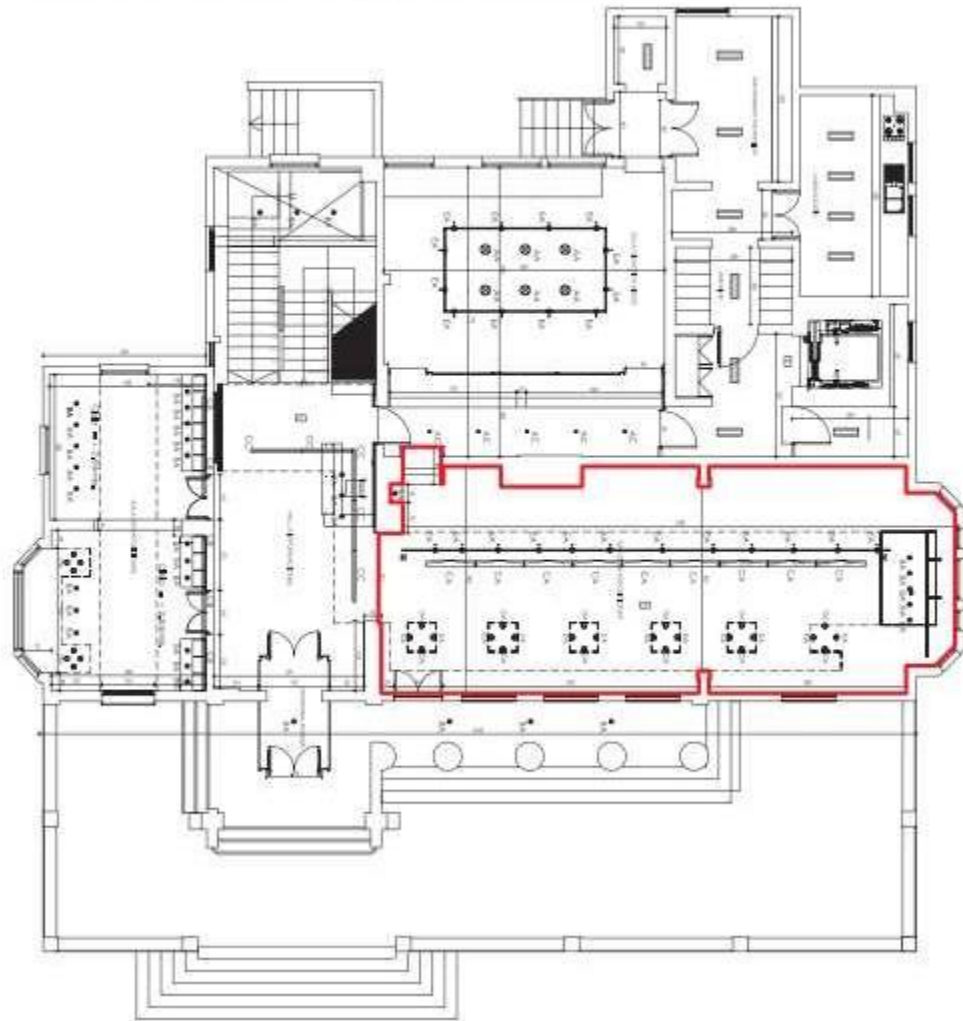
SALA EXPOSICIÓN TEMPORAL MUSEO REGIONAL ARAUCANÍA.

FICHA TÉCNICA

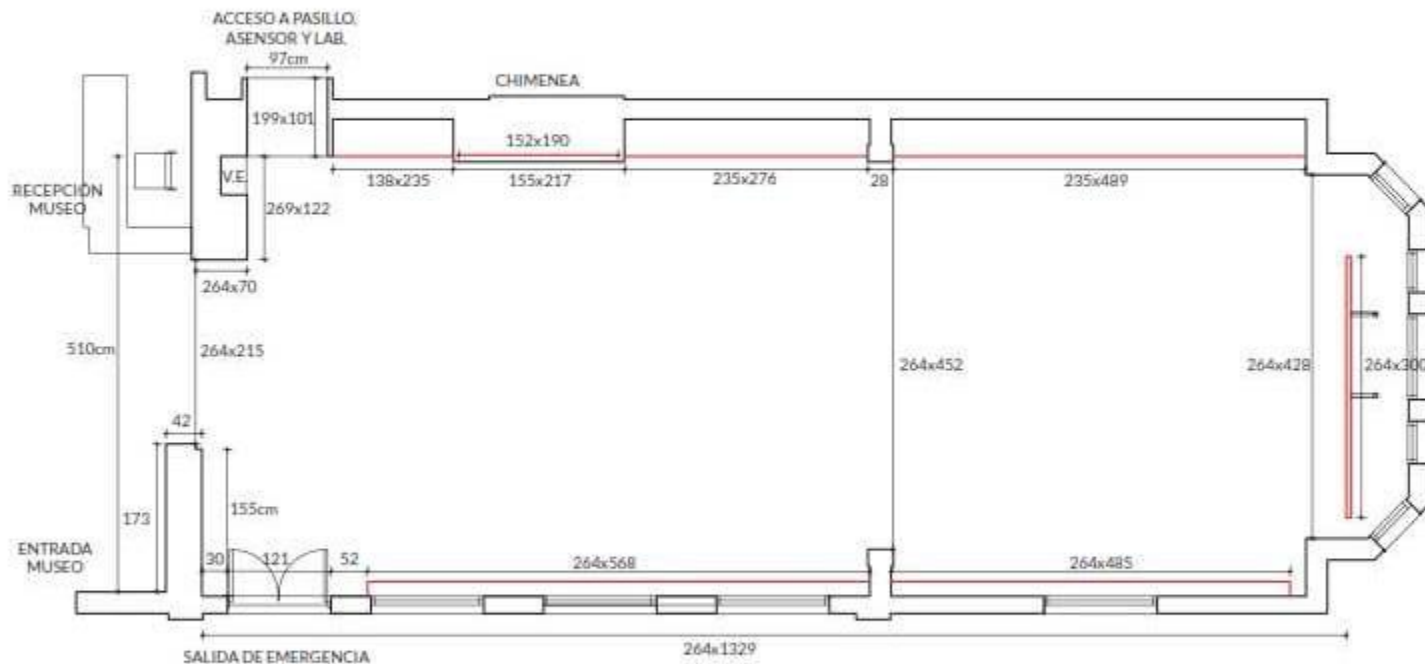
A) METROS²: 678²
ALTURA ÚTIL: 2,64

B) ILUMINACIÓN
FOCOS SPOT LED

C) REPRESENTACIÓN EN CENTÍMETRO
ALTO, LARGO, ANCHO



ESQUEMA DE PLANTA SALA EXPOSICIÓN TEMPORAL MRA.

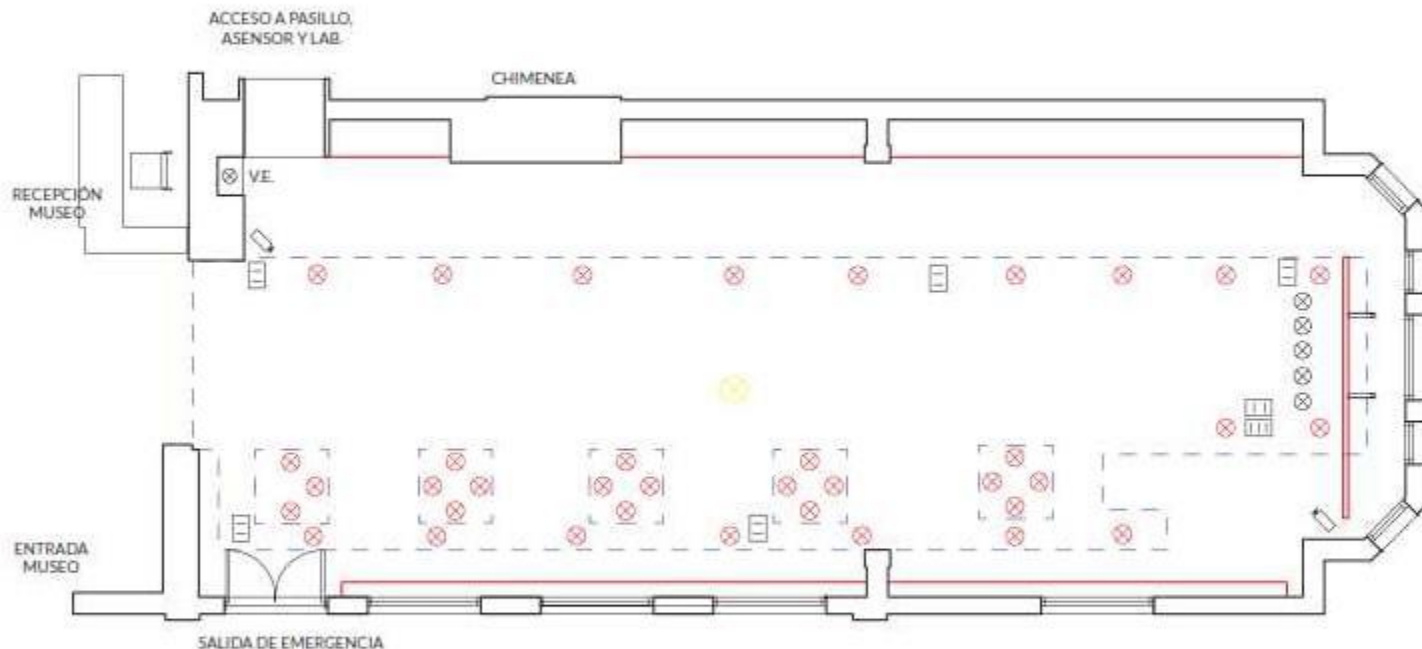




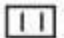




V.E. VITRINA DE EXPOSICIÓN (98x45x45,5)

— MURO EXHIBICIÓN

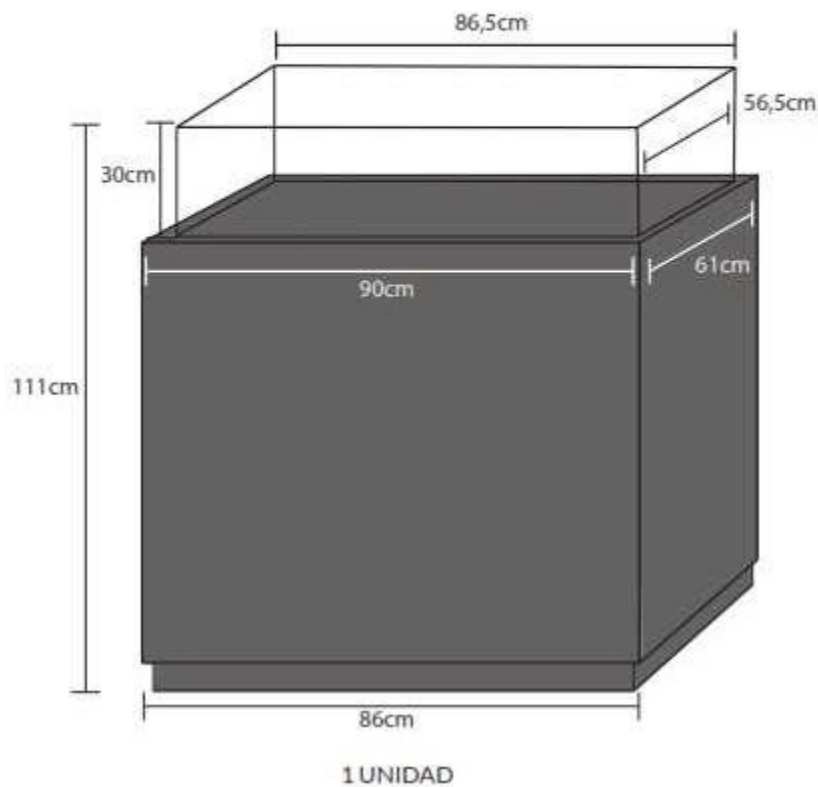
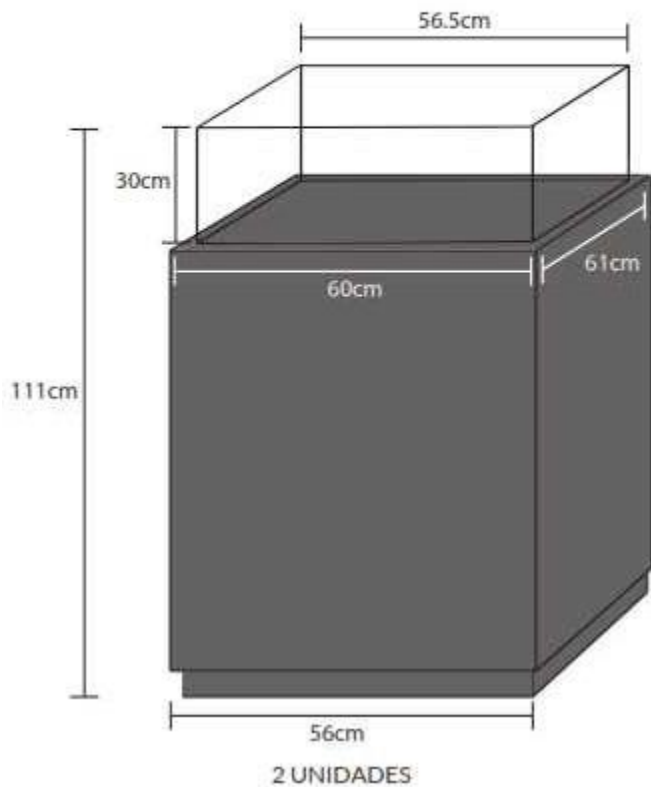
ESQUEMA DE PLANTA SALA EXPOSICIÓN TEMPORAL MRA.

ILUMINACIÓN, TOMA DE CORRIENTE Y CAMARAS DE SEGURIDAD

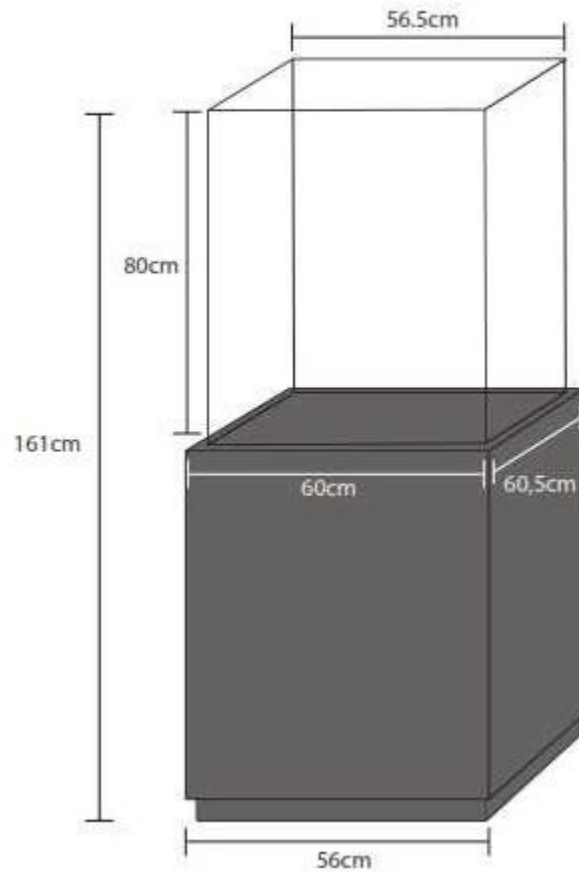


	CIELO TÉCNICO		FOCOS SPOT LED		TOMA DE CORRIENTE DOBLE 220V (SOBRE EL CIELO TECNICO)
	MURO EXHIBICIÓN		FOCO SPOT LED DIRECCIONAL		TOMA DE CORRIENTE TRIPLE 220V (SOBRE EL CIELO TECNICO)
V.E.	VITRINA DE EXPOSICIÓN (98x45x45,5)		LUZ DE EMERGENCIA		CAMARA DE SEGURIDAD

VITRINA DE PISO SALA EXPOSICIÓN TEMPORAL



VITRINA DE PISO SALA EXPOSICIÓN TEMPORAL

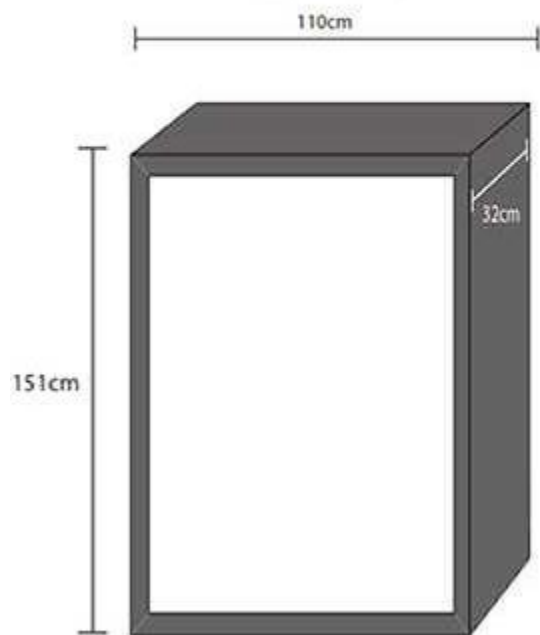


4 UNIDADES

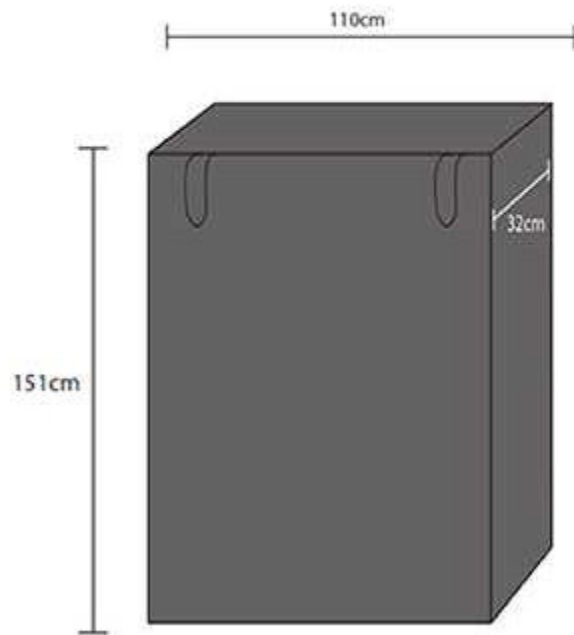


VITRINA COLGANTE SALA EXPOSICIÓN TEMPORAL

VISTA FRONTAL



VISTA POSTERIOR



3 UNIDADES